

# BRAUSE THERMOSTAT 196

196 12 12

**BENKISER**  
ERFINDER SEIT 1909

## BRAUSE THERMOSTAT SELBSTSCHLUSS-MISCHER

### MERKMALE

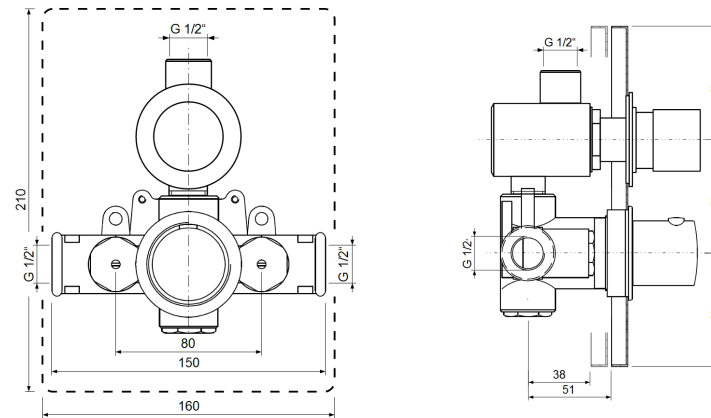
- Brause Thermostat-Selbstschluss-Mischer für Unterputzmontage
- Montage mit Einbauschutz aus Styropor
- Großes, komfortables Druckelement (Ganzmetall)
- Temperaturwahlhebel inkl. Heißwassersperre 38°C und Verbrühschutz (17°C - 42°C)
- Reduziert den Wasserverbrauch
- Material: Messing, konform TrinkwV
- Einfache Installation
- Funktionstemperatur: 65°C, bei thermischer Desinfektion 75°C
- Inkl. Abdeckplatte MS-verchromt (160 mm x 210 mm), Styropor Einbauschutz

### TECHNIK

- Empfohlener Fließdruck: 0.5-5.0 bar (7-73 PSI)
- Durchflussmenge ca. 20 L/Min. (DIN EN 816)
- Individuelle Laufzeiteinstellung 10 - 40 Sek., werkseitig 25 Sek. bei 2 bar FD
- Zulaufgewinde: 1/2" DN 15
- Ablaufgewinde: 1/2" DN 15
- Oberfläche: Chrom, gemäß DIN EN 248
- Messing- und Kunststoffkomponenten gemäß UBA und KTW

### MODELLE

- 196 12 12 : Brause Thermostat-Selbstschluss-Mischer Unterputz 1/2" (DN 15) mit individueller Laufzeiteinstellung



### VORTEILE



WASSER SPAREN



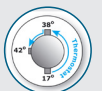
VANDALENSICHER



EINFACH ZU INSTALLIEREN



LAUFZEIT



VERBRÜHSCHUTZ

Daimlerstraße 2,  
D-93133 Burglengenfeld, Germany  
Tel. +49 (0) 9471 / 600 93-0  
Fax +49 (0) 9471 / 88 55  
[www.benkiser.de](http://www.benkiser.de)  
[info@benkiser.de](mailto:info@benkiser.de)