

# BRAUSE SELBSTSCHLUSS-VENTIL 192

192 21 35

## BRAUSE SELBSTSCHLUSS-VENTIL FÜR UNTERPUTZ

### MERKMALE

Brause Selbstschluss-Ventil für Unterputzmontage

Für kaltes oder vorgemischtes Wasser

Großes, komfortables Druckelement (Ganzmetall)

Reduziert den Wasserverbrauch

Alle Verschleißteile austauschbar, ohne Ausbau der Armatur

Material: Messing, verchromt, konform TrinkwV

Einfache Installation

Druckbetätigung unabhängig vom Wasserdruck, rückschlagfreies Schließen

Inkl. Abdeckplatte Edelstahl Durchmesser 120 mm

### TECHNIK

Empfohlener Fließdruck: 0.5-5.0 bar (7-73 PSI)

Durchflussmenge nach DIN EN 816

Individuelle Laufzeiteinstellung 10 - 40 Sek.

Anschlussgewinde Überwurfmutter 1/2"

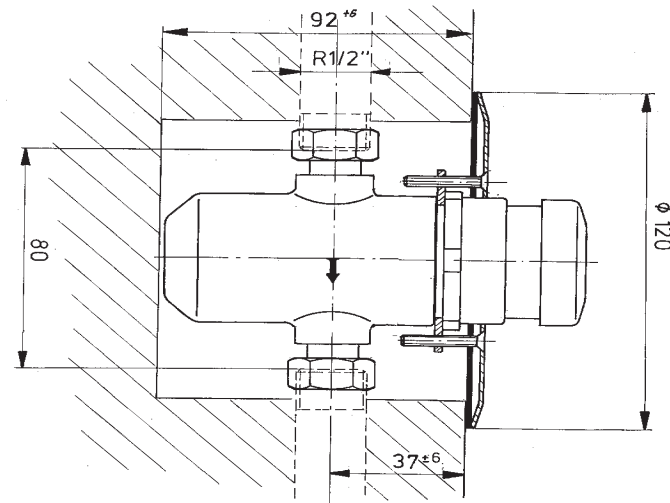
Oberfläche Druckknopf: Chrom, gemäß DIN EN 248

Messing- und Kunststoffkomponenten gemäß UBA und KTW

### MODELLE

192 21 35 : UP-Brause-Selbstschluss-Ventil 1/2" (DN 15) mit individueller Laufzeiteinstellung

192 20 35 : UP-Brause-Selbstschluss-Ventil 1/2" (DN 15), Laufzeit ca. 15 sek. (bei 2 bar FD)



### VORTEILE



WASSER SPAREN



VANDALENSICHER



EINFACH ZU INSTALLIEREN



LAUFZEIT